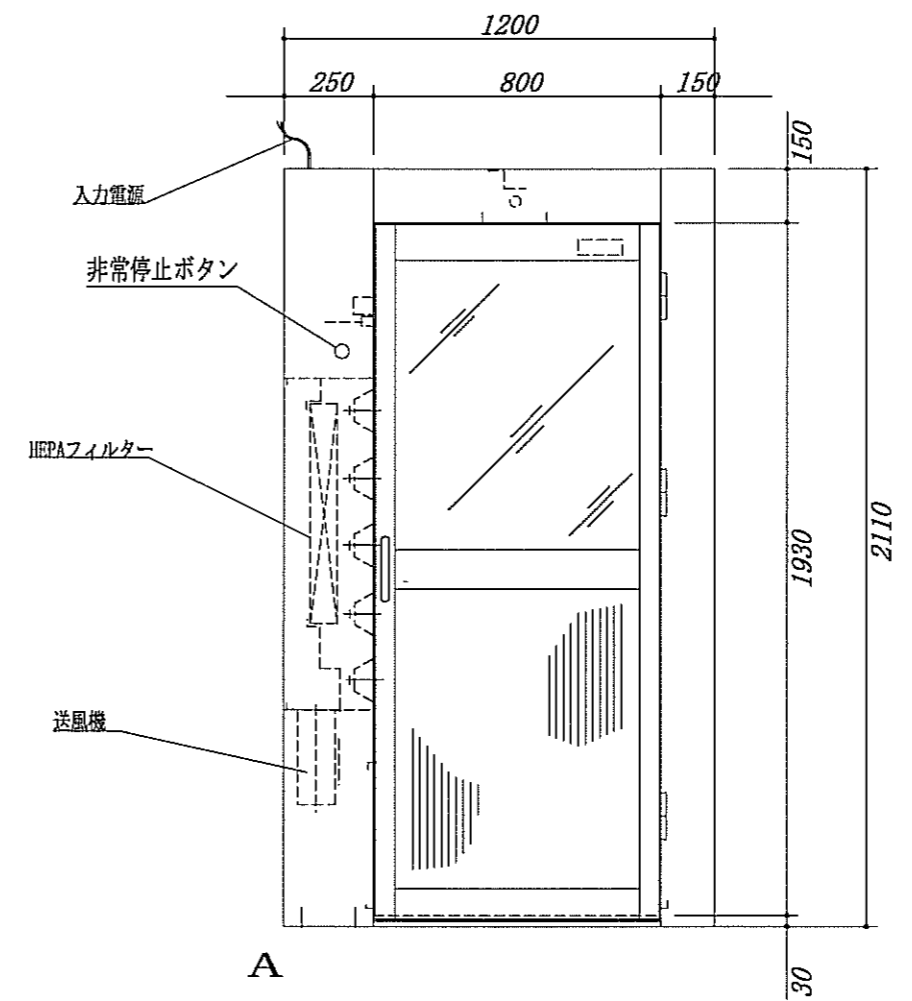
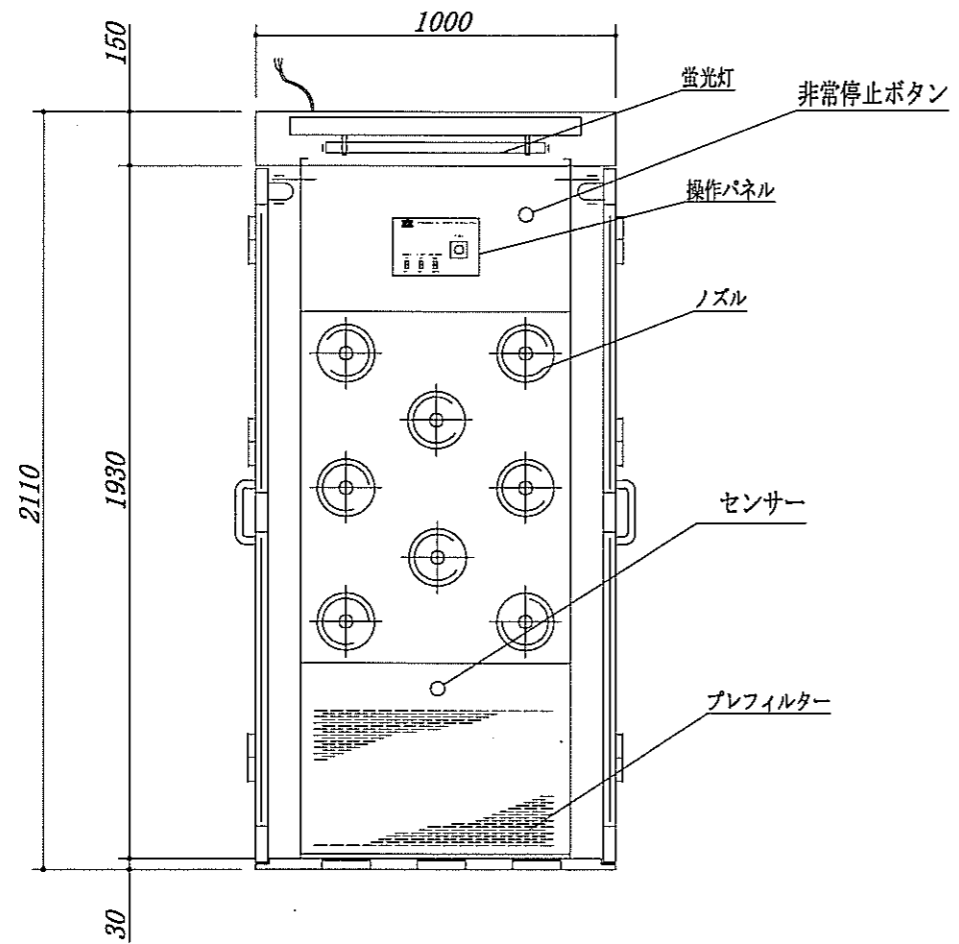
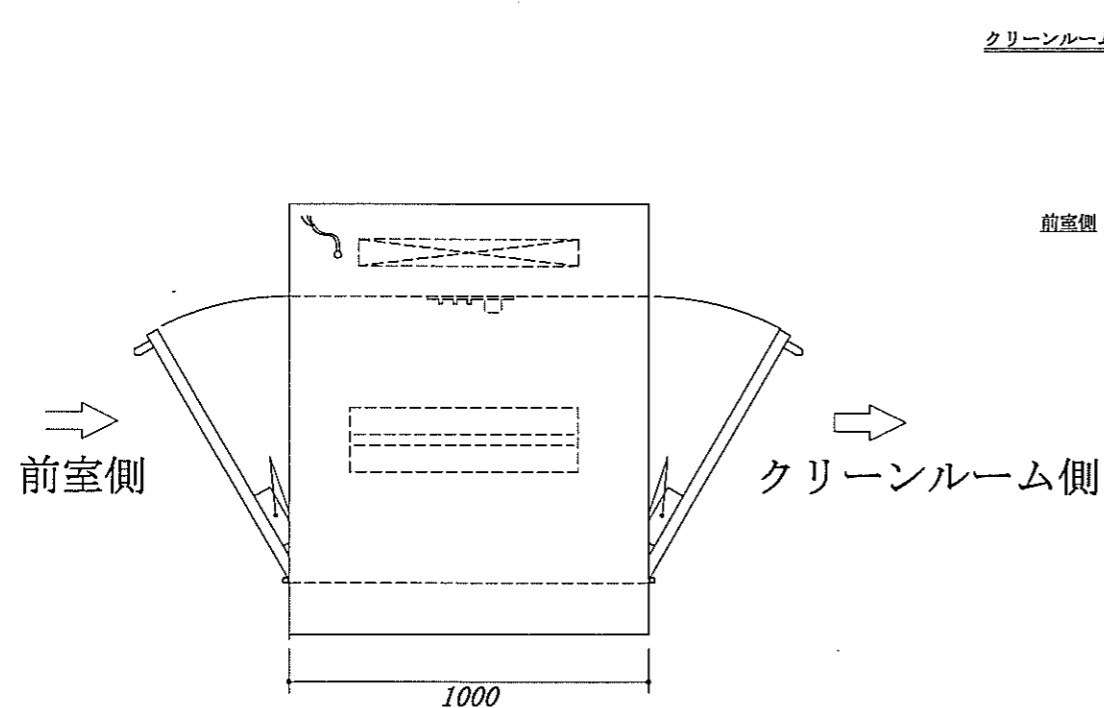


エアシャワー仕様書

| | | |
|-----------|----------------------|--------------------|
| 型式 | EKAS-0810-S | |
| 清浄度 | クラス100 | |
| 有効寸法 | 800W×930L×1930H mm | |
| 外形寸法 | 1200W×1000L×2110H mm | |
| HEPAフィルター | 集塵効率 | 0.3 μm粒子にて99.99%以上 |
| | サイズ | 610×610×75 t |
| | 数量 | 1枚 |
| プレフィルター | 不織布フィルター | |
| ノズル | 8個 (30 φ) | |
| ジェット風速 | 23m/sec 以上 | |
| 蛍光灯 | 20W×1灯 | |
| 構造 | 鋼板製焼付塗装仕上げ | |
| 電源 | AC 3 φ /200V 50/60Hz | |



| | | | | | | | |
|-------------------------------|------------|------------|----|------|-------|------------------------------|---------|
| EXCEL エクセルインターナショナル | 設計 | 製図 | 検図 | 縮尺 | TITLE | エアシャワー EKAS-0810-S 標準 片吹き | 殿 図番 |
| | K. Shinjyo | A. Konishi | | 1/25 | 日付 | | |